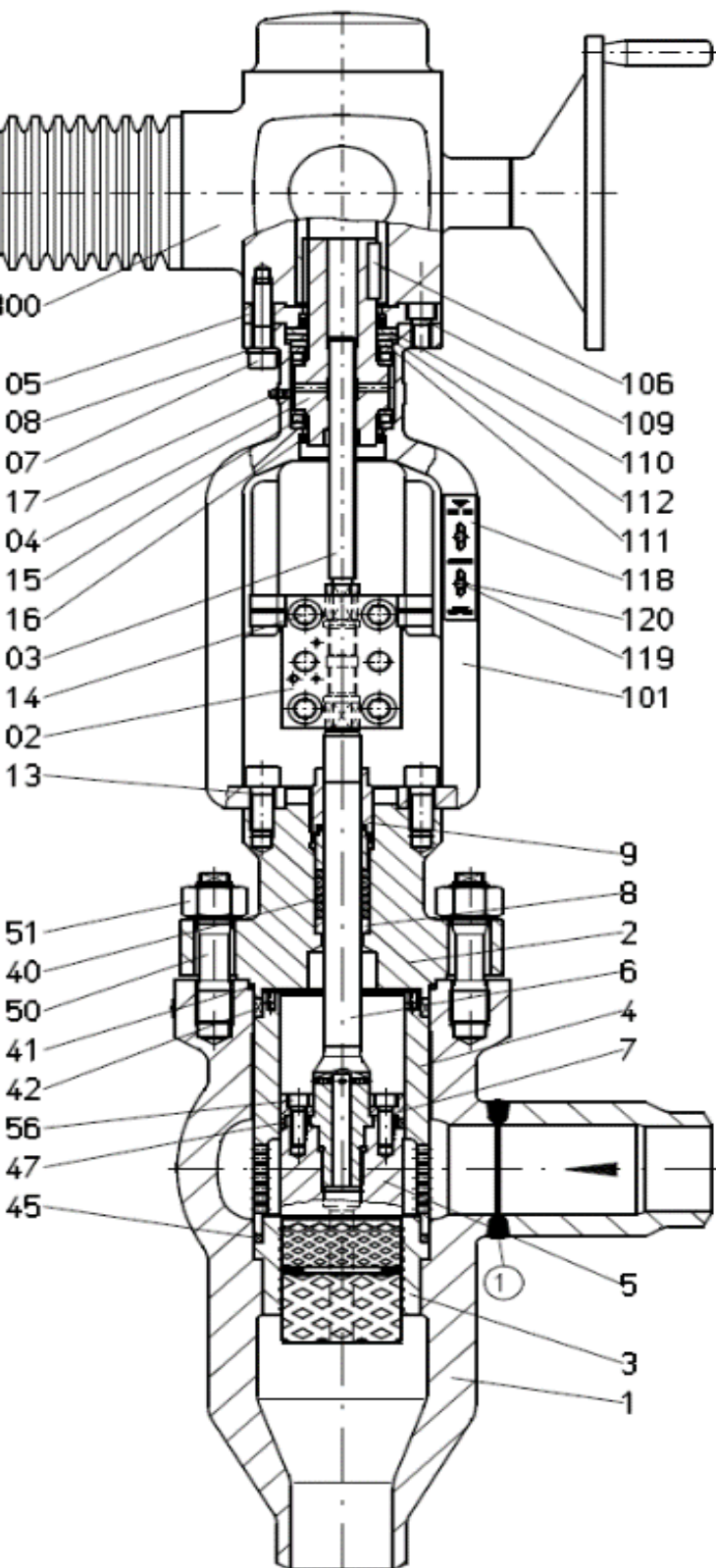


# Recirculation Feedwater Control Valve

Mindestmengen Speisewasser Regelventil

**PRUSS**

UNDER PRESSURE SINCE 1889.



## Application:

Anwendung:

Thermal power plants

thermische Kraftwerke

## Product:

Produkt:

Recirculation feed water control valve

Mindestmengen Speisewasser Regelventil

## Design:

Design:

**BR 450** angle form

BR 450 Eckform

## Sizes:

Nennweiten:

NPS 3" – 16"

DN 80 - 400

## Pressure class:

Druckstufen:

ANSI class 600 - 4500

PN 100 – 630

## Housing material:

Gehäusematerial:

Forged steel

Schmiedestahl

## Pipe connection:

Rohranschluss:

Weld ends

Schweissenden

## Valve plug type:

Kegelform:

Multistage Labyrinth plug

Lochkegel / sitz

## Valve seat seal:

Sitzdichtung:

Metallic

Metallisch

## Spindle seal:

Spindelabdichtung:

Graphite

Grafit

## Actuator type:

Antriebstyp:

Electrical actuator, with in lantern

integrated drive sleeve

Elektrisch, mit in den Bockaufsatz integrierter

Lineareinheit

## Function:

Funktion:

protects boiler feed water pump

schützt die Kessel Speisepumpe

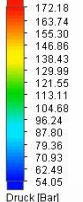
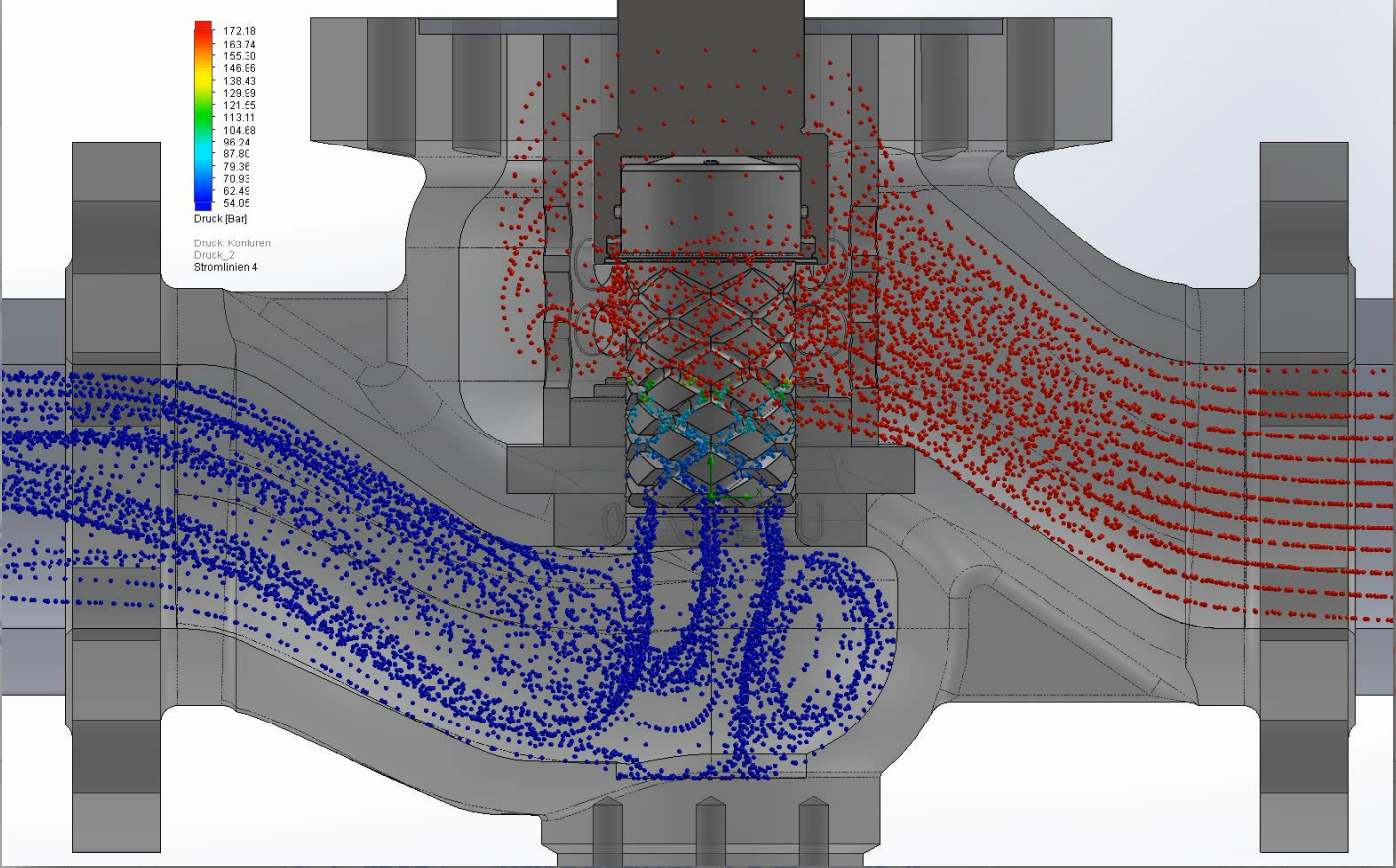
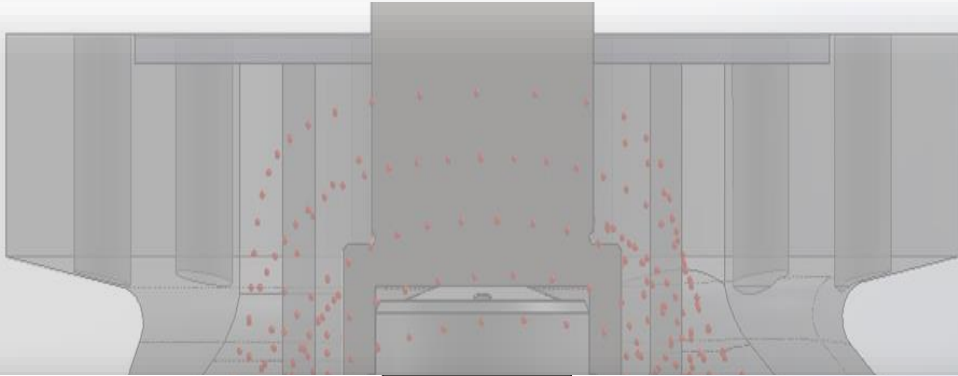
## Highlights:

- **Multistage Design**  
Vielstufen Design
- **Leakage rate A**  
Leckageklasse A
- **Up to 500 bar dp**  
Bis zu 500 bar dp beherrschbar

# Recirculation Feedwater Control Valve

Mindestmengen Speisewasser Regelventil

0



Druck [Bar]  
Druck: Konturen  
Druck: 2  
Stromlinien 4