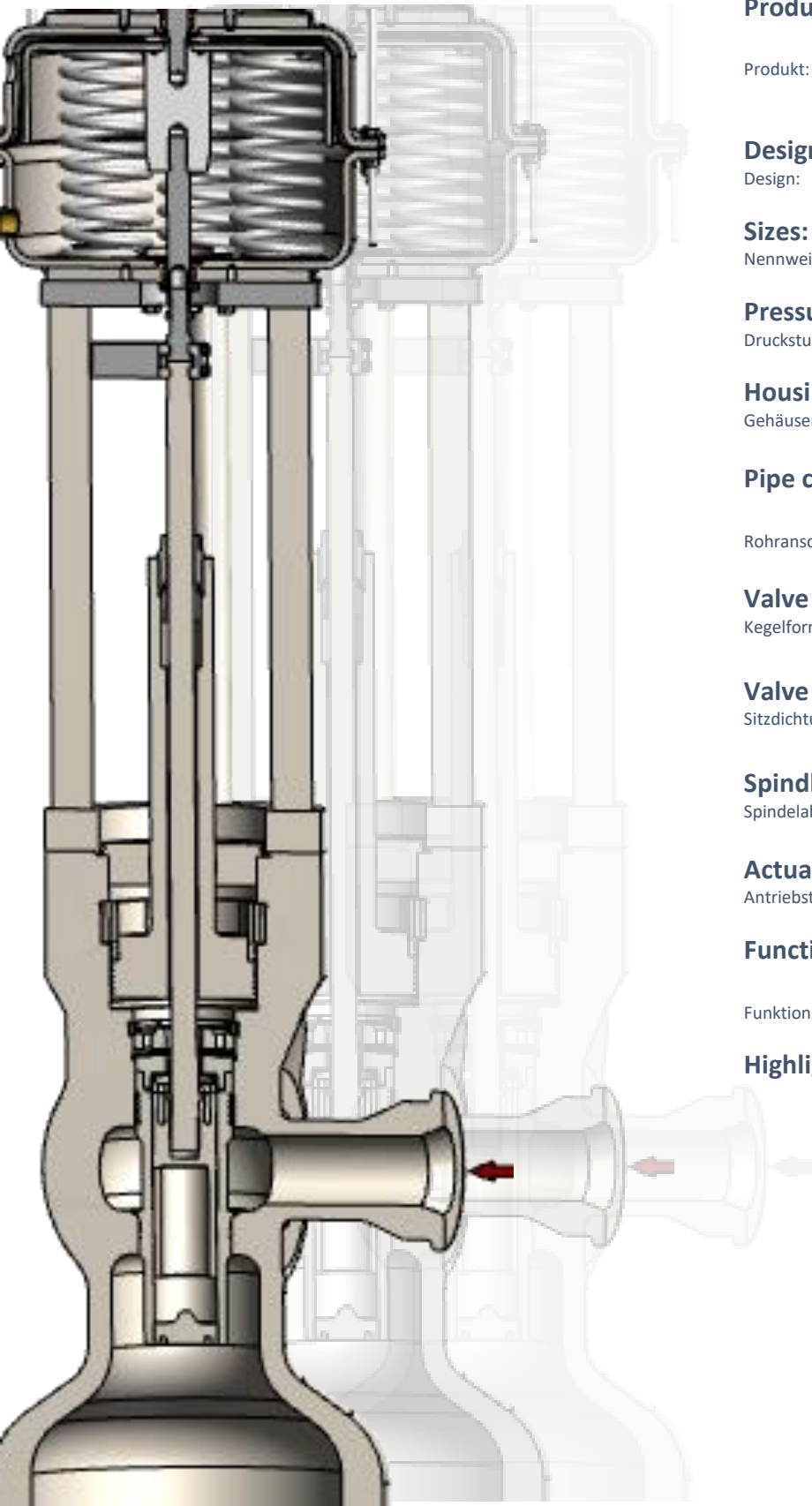


Hightemperature CO₂ Turbine ESV

Hochtemperatur CO₂ Turbinen Schnellschluss Ventil

PRUSS
UNDER PRESSURE SINCE 1889.



Application:

Anwendung:

Wasteheat processes

Abwärmeprozesse

Product:

Produkt:

Hightemperature CO₂Turbine

Emergency Shut off valve

Hochtemperatur CO₂

Turbinen Schnellschluss Ventil

Design:

Design:

BR 450 Globe angular form

BR 450 Eck-Form

Sizes:

Nennweiten:

NPS 1" – 16"

DN 25 - 400

Pressure class:

Druckstufen:

ANSI class 900 - 4500

PN 100 - 630

Housing material:

Gehäusematerial:

Forged nickel / Inconel

Nickelbasis Werkstoffe

Pipe connection:

Rohranschluss:

Garloc flanges or acc.
requirements

Sonderflansche oder gem. Vorgaben.

Valve plug type:

Kegelform:

Perforated plug / Seat

Lochkegel / Sitz

Valve seat seal:

Sitzdichtung:

Metallic

Metallisch

Spindle seal:

Spindelabdichtung:

Graphite / Bellow

Grafit / Faltenbalg

Actuator type:

Antriebstyp:

Pneumatic / Hydraulic

pneumatisch / elektrisch

Function:

Funktion:

Protecting hightemperature
Turbines

Absicherung von Hochtemperatur Turbinen

Highlights:

- **Design temperature up to 750°C**
Auslegungstemperaturen bis zu 750°C
- **Pressure seal**
Selbstdichtender Deckelverschluss
- **Non welded design**
Ohne Schweißverbindungen
- **Ball shape body**
Gehäuse Kugelförmig
- **leakage rate A**
Leckageklasse A
- **inner parts inserted**
Innengarnitur eingesteckt
- **service friendly**
wartungsfreundlich