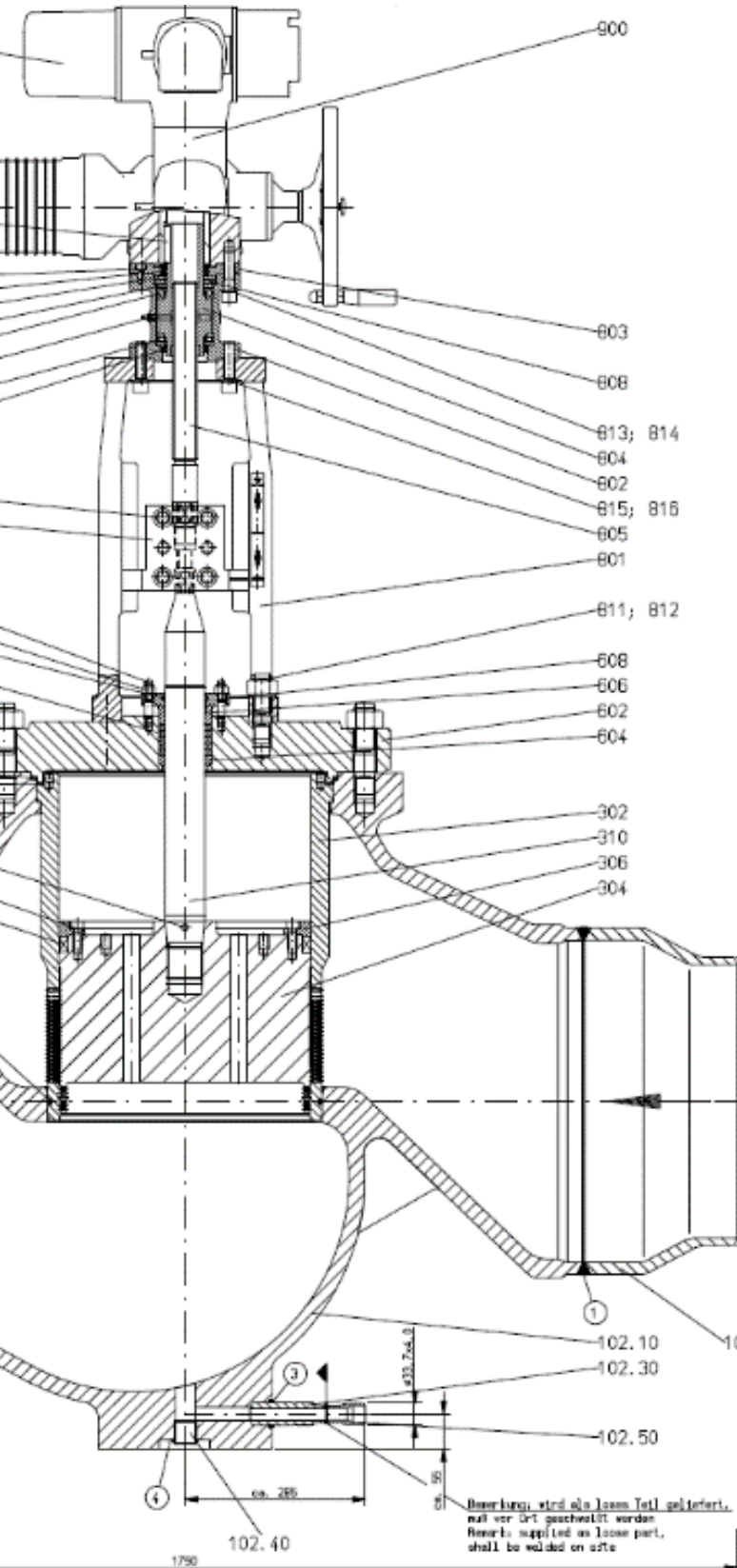


Pressure reducing-valve

Druck Reduzierventil



Application:

Anwendung:

Heat Pump

Wärmepumpe

Product:

Produkt:

Steam reducing valve

Dampf Regelventil

Design:

Design:

BR450/Z-angular form/BR300-Globe

BR 450/Z und Eck-Form/BR300-Durchgang

Sizes:

Nennweiten:

NPS 1" – 36"

DN 25 - 900

Pressure class:

Druckstufen:

ANSI class 150 - 4500

PN 16 - 630

Housing material:

Gehäusematerial:

Cast steel

Gussstahl

Pipe Connection:

Rohranschluss:

Weld ends/Flanged

Schweißenden/Flansche

Valve plug type:

Kegelform:

Perforated plug / Seat

Lochkegel / Sitz

Valve seat seal:

Sitzdichtung:

Metallic

Metallisch

Spindle seal:

Spindelabdichtung:

Graphite

Grafit

Actuator type:

Antriebstyp:

Electrical actuator, with in lantern integrated drive sleeve/
Hydraulic/Pneumatic/
Electrohydraulic

Elektrisch, mit in den Bockaufsatz integrierter
Lineareinheit/Hydraulisch/Pneumatik/Elektrohydraulisch

Function:

Funktion:

Steam control

Dampfregelung

Highlights:

- **Balanced plug**
Entlastete Innengarnitur
- **Ball shape body**
Gehäuse Kugelförmig
- **leakage rate A**
Leckageklasse A
- **inner parts inserted**
Innengarnitur eingesteckt
- **service friendly**
wartungsfreundlich

Pressure reducing-valve

Druck Reduzierventil

PRUSS
UNDER PRESSURE SINCE 1889.



Pressure reducing-valve

Druck Reduzierventil

PRUSS

UNDER PRESSURE SINCE 1889.



Pressure reducing-valve

Druck Reduzierventil

PRUSS
UNDER PRESSURE SINCE 1889.

