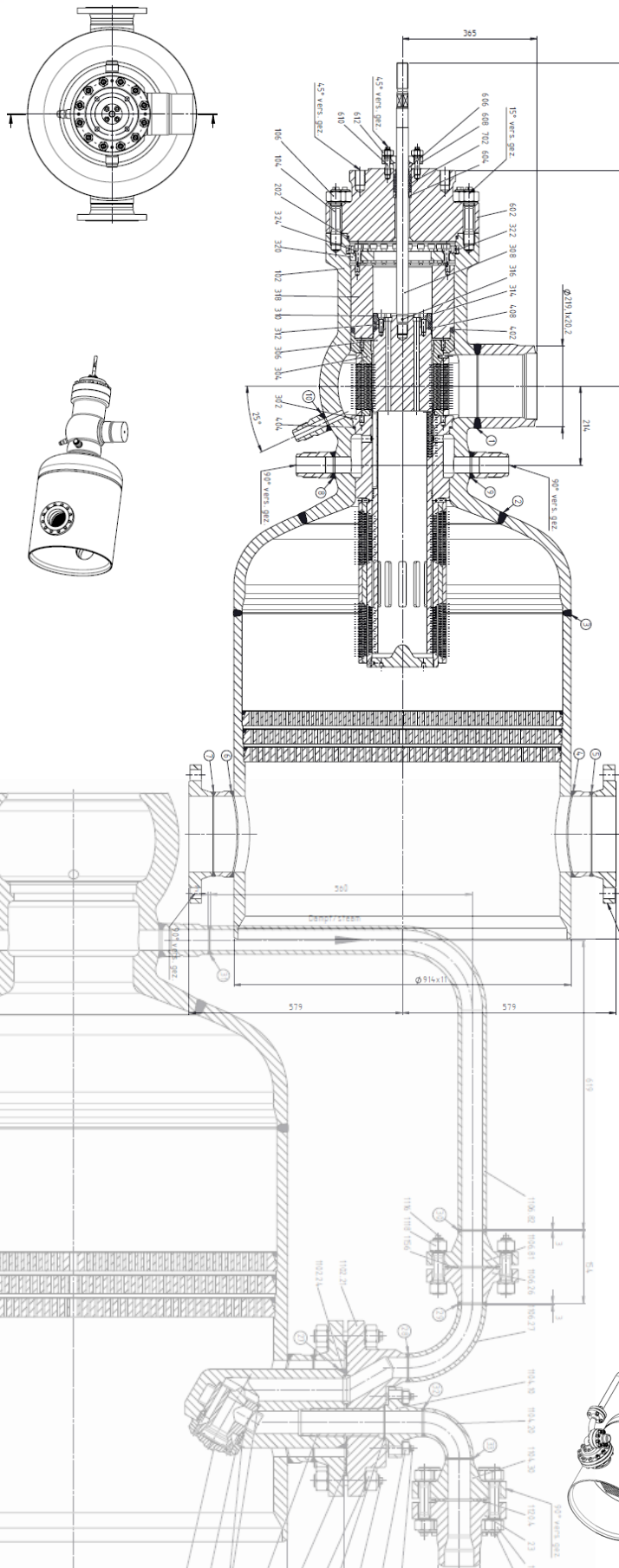


Steam conditioning station

Dampf- Umformventil

PRUSS
UNDER PRESSURE SINCE 1889.



Application:

Anwendung:

Power plant

Kraftwerke

Product:

Produkt:

Steam conditioning station

Dampf- Umformventil

Design:

Design:

BR 450 Globe angular form

BR 450 Eck-Form

Sizes:

Nennweiten:

NPS 2" – 60"

DN 100 - 1600

Pressure class:

Druckstufen:

ANSI class 150 - 4500

PN 16 - 630

Housing material:

Gehäusematerial:

Forged steel / Cast steel

Schmiedestahl / Gusswerkstoff

Pipe connection:

Rohranschluss:

Weld ends / Flanged

Schweissenden / Flansche

Valve plug type:

Kegelform:

Perforated plug / Seat

Lochkegel / Sitz

Valve seat seal:

Sitzdichtung:

Metallic

Metallisch

Spindle seal:

Spindelabdichtung:

Graphite / K80S

Grafit / K80S

Actuator type:

Antriebstyp:

Electrical actuator, with in lantern integrated drive sleeve/
Hydraulic/Pneumatic/
Electrohydraulic

Elektrisch, mit in den Bockaufsatz integrierter
Lineareinheit/Hydraulisch/Pneumatik/
Elektrohydraulisch

Function:

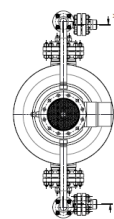
Funktion:

Regulating of pressure together
with the Temperature

Regelung des Drucks und der Temperatur

Highlights:

- Pressure seal
Selbstdichtender Deckelverschluss
- Balanced plug
Entlastete Innengarnitur
- Ball shape body
Gehäuse Kugelförmig
- leakage rate A
Leckageklasse A
- inner parts inserted
Innengarnitur eingesteckt
- service friendly
wartungsfreundlich



Steam conditioning station

Dampf- Umformventil

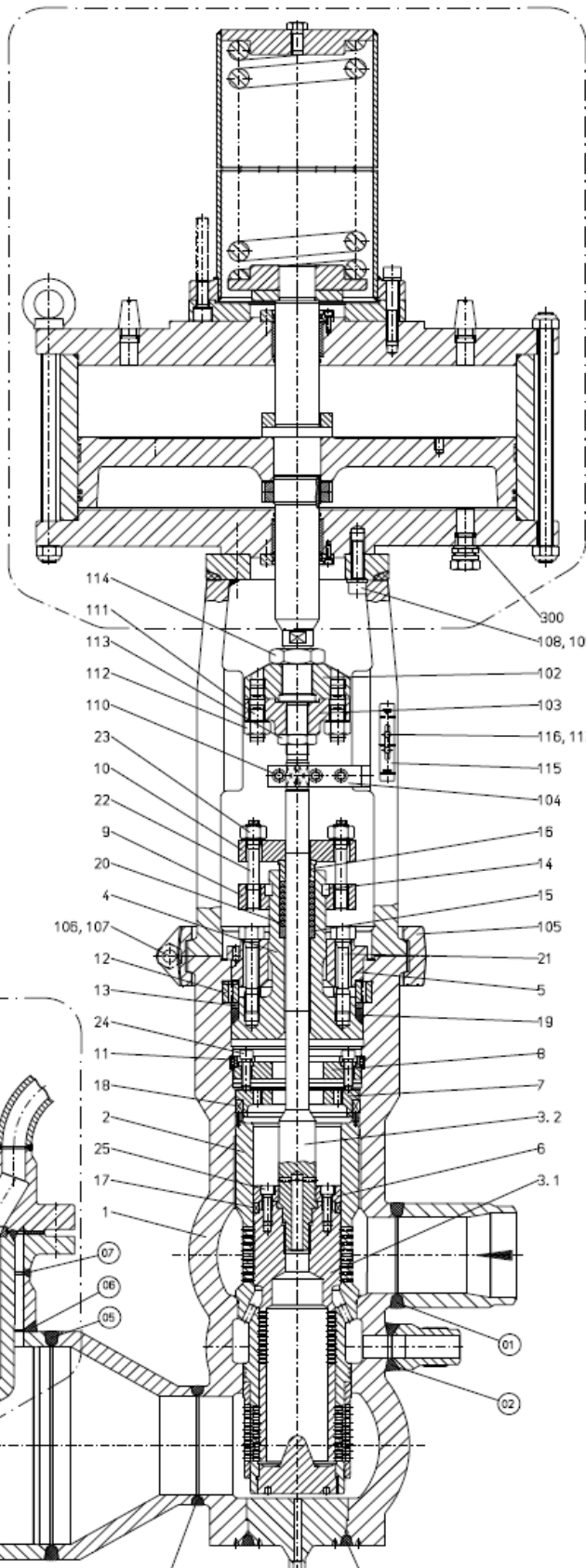
PRUSS
UNDER PRESSURE SINCE 1889.



Steam conditioning station

Dampf- Umformventil

PRUSS
UNDER PRESSURE SINCE 1889.



Application:

Anwendung:

Power plant

Kraftwerke

Product:

Produkt:

Steam conditioning station

Produkt: Dampf- Umformventil

Product:

Produkt:

100% feed water control valve

Volllast Speisewasser Regelventil

Design:

Design:

BR 450Z Z-Shape form

BR 450Z

Sizes:

Nennweiten:

NPS 2" – 60"

DN 100 - 1600

Pressure class:

Druckstufen:

ANSI class 150 - 4500

PN 16 - 630

Housing material:

Gehäusematerial:

Forged steel / Cast steel

Schmiedestahl / Gusswerkstoff

Pipe connection:

Rohranschluss:

Weld ends / Flanged

Schweissenden / Flansche

Valve plug type:

Kegelform:

Perforated plug / Seat

Lochkegel / Sitz

Valve seat seal:

Sitzdichtung:

Metallic

Metallisch

Spindle seal:

Spindelabdichtung:

Graphite / K80S

Grafit / K80S

Actuator type:

Antriebstyp:

Electrical actuator, with in lantern integrated drive sleeve/ Hydraulic/Pneumatic/ Electrohydraulic

Elektrisch, mit in den Bockaufsatz integrierter Lineareinheit/Hydraulisch/Pneumatik/ Elektrohydraulisch

Function:

Funktion:

Regulating of pressure together with the Temperature

Regelung des Drucks und der Temperatur

Highlights:

- **Pressure seal**
Selbstdichtender Deckelverschluss
- **Balanced plug**
Entlastete Innengarnitur
- **Ball shape body**
Gehäuse Kugelförmig eingesteckt

Steam conditioning station

Dampf- Umformventil

PRUSS
UNDER PRESSURE SINCE 1889.

