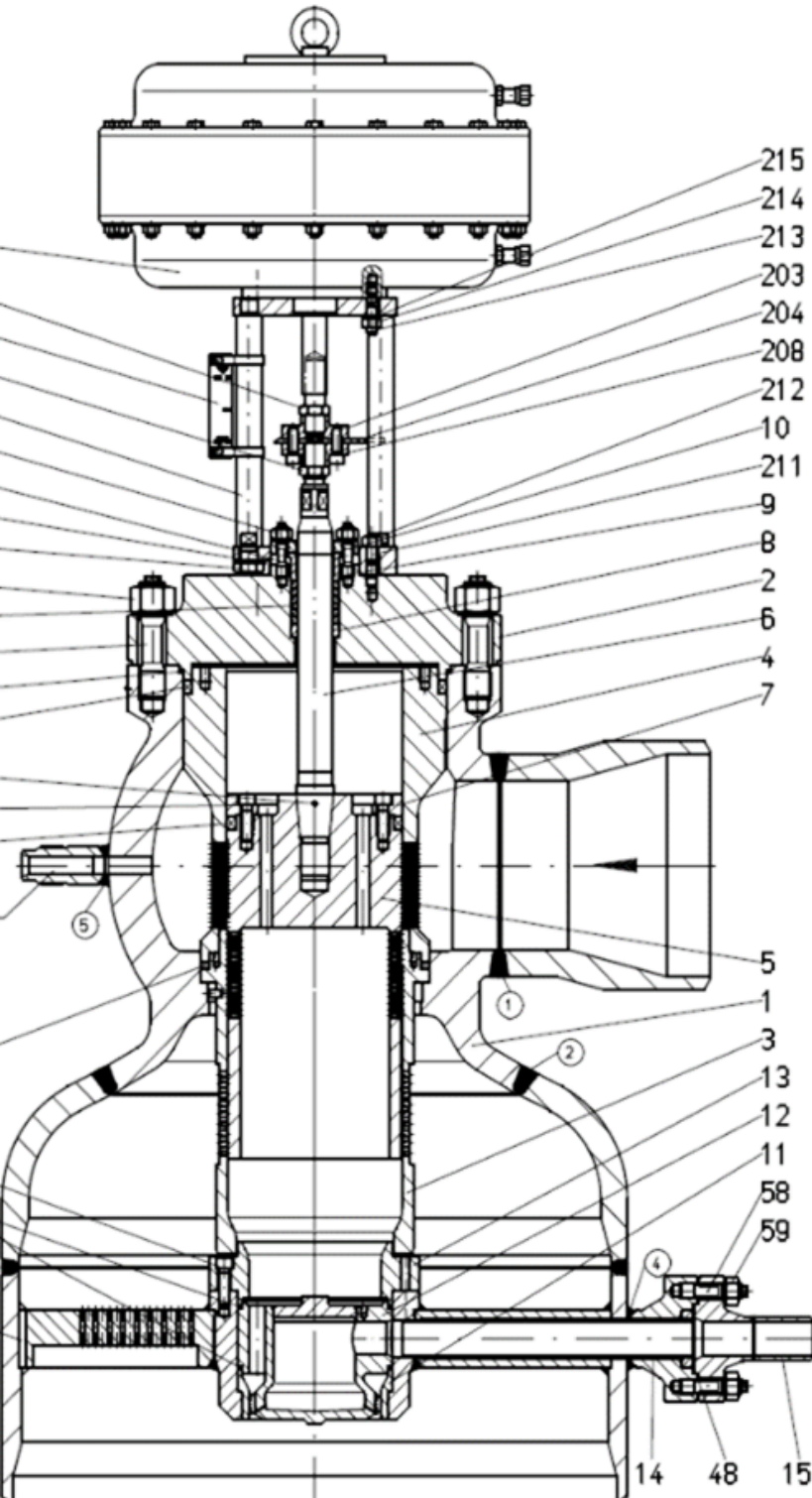


Bypass station



Application:

Anwendung:

Heat Pump

Wärmepumpe

Product:

Produkt:

Bypass station

Bypas Station

Design:

Design:

BR 450ML Globe angular form

BR 450ML Eck-Form

Sizes:

Nennweiten:

NPS 2" – 60"

DN 100 - 1600

Pressure class:

Druckstufen:

ANSI class 150 - 4500

PN 16 - 630

Housing material:

Gehäusematerial:

Forged steel / Cast steel

Schmiedestahl / Gusswerkstoff

Pipe connection:

Rohranschluss:

Weld ends / Flanged

Schweissenden / Flansche

Valve plug type:

Kegelform:

Perforated plug / Seat

Lochkegel / Sitz

Valve seat seal:

Sitzdichtung:

Metallic

Metallisch

Spindle seal:

Spindelabdichtung:

Graphite / K80S

Grafit / K80S

Actuator type:

Antriebstyp:

Electrical /
Hydraulic/Pneumatic/
Electrohydraulic Actuators

Elektrischer/Hydraulischer/Pneumatischer/
Elektrohydraulischer Antrieb

Function:

Funktion:

Regulating of pressure and
Temperature

Regelung des Drucks und der Temperatur

Highlights:

- **Balanced plug**
Entlastete Innengarnitur
- **Integrated atomizing steam desuperheater**
Integrierter Treibdampfkühler
- **leakage rate A**
Leckageklasse A
- **inner parts inserted**
Innengarnitur eingesteckt
- **service friendly**
wartungsfreundlich

Bypass station



Bypass station

