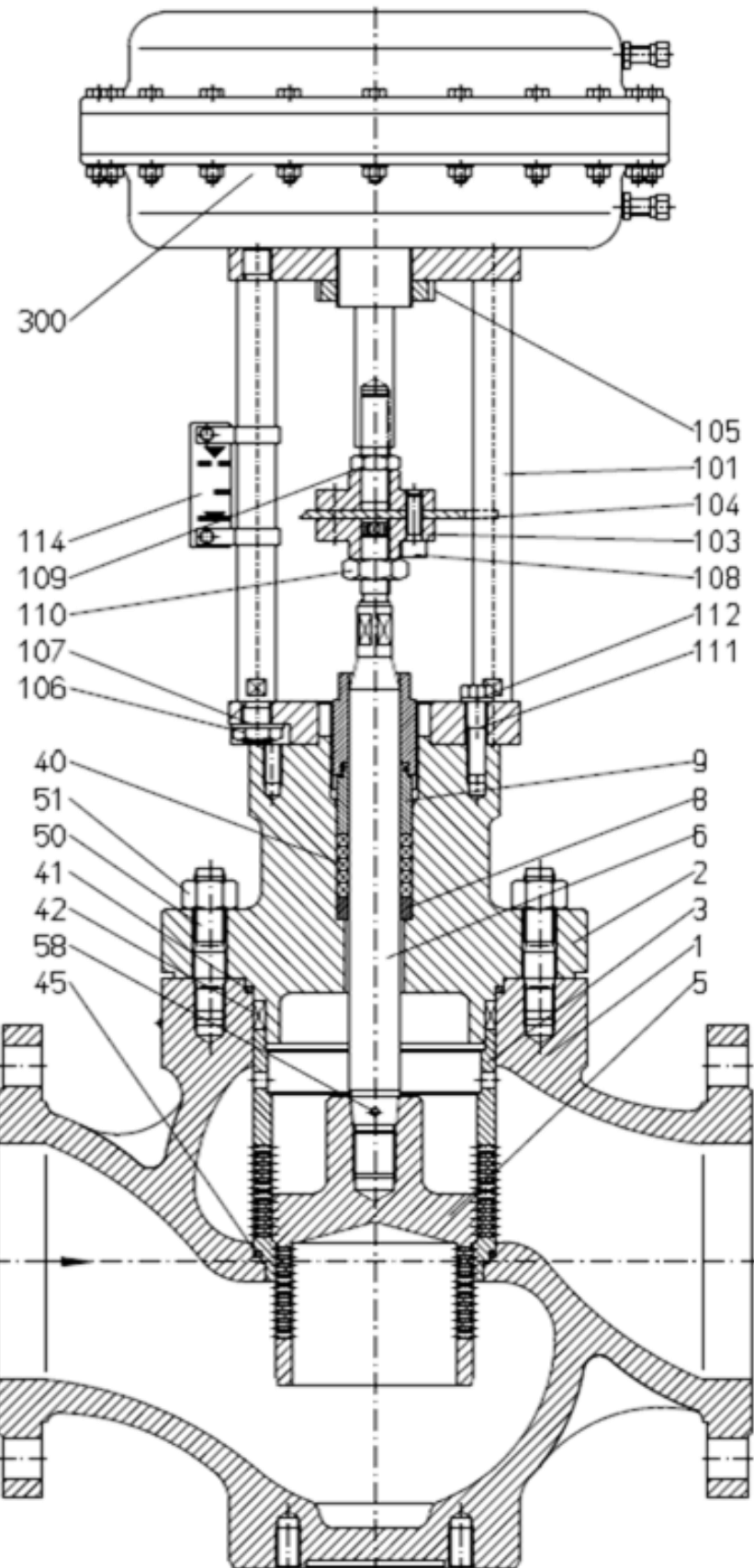


# Cooling Valve

Kühlventil

**PRUSS**  
UNDER PRESSURE SINCE 1889.



## Application:

Anwendung:

Steel production

Stahlerzeugung

## Product:

Produkt:

Flow-/ pressure control valve

Durchfluss-/ Druckregelventil

## Design:

Design:

BR 300 Globe form

BR 300 Durchgangsform

## Sizes:

Nennweiten:

NPS 1/4" – 10"

DN 15 - 80

## Pressure class:

Druckstufen:

ANSI class 150 - 600

PN 10 - 100

## Housing material:

Gehäusematerial:

Cast steel

Stahlguss

## Pipe connection:

Rohranschluss:

Flanges

Flansche

## Valve plug type:

Kegelform:

Hole plug

Lochkegel

## Valve seat seal:

Sitzdichtung:

Metallic

Metallisch

## Spindle seal:

Spindleabdichtung:

PTFE

PTFE V sleeves

## Actuator type:

Antriebstyp:

Pneumatic spring return fail safe

Pneumatik mit Federrückstellung in

Sicherheitsposition

## Function:

Funktion:

Flow and pressure regulating

Durchfluß – und Druckregelung

## Highlights:

- Control range up to 250:1  
Stellverhältnis bis 250:1
- Precise control of minimal flow  
Genauere Regelung von minimalem Durchfluß

# Cooling Valve

Kühlventil

**PRUSS**

UNDER PRESSURE SINCE 1889.



# Cooling Valve

Kühlventil

# PRUSS

UNDER PRESSURE SINCE 1889.



PRUSS  
DN 150  
ANSI 900  
U353M/160  
ES10619 005  
FOE991 CH  
10 / 21

# Cooling Valve

Kühlventil

**PRUSS**

UNDER PRESSURE SINCE 1889.

