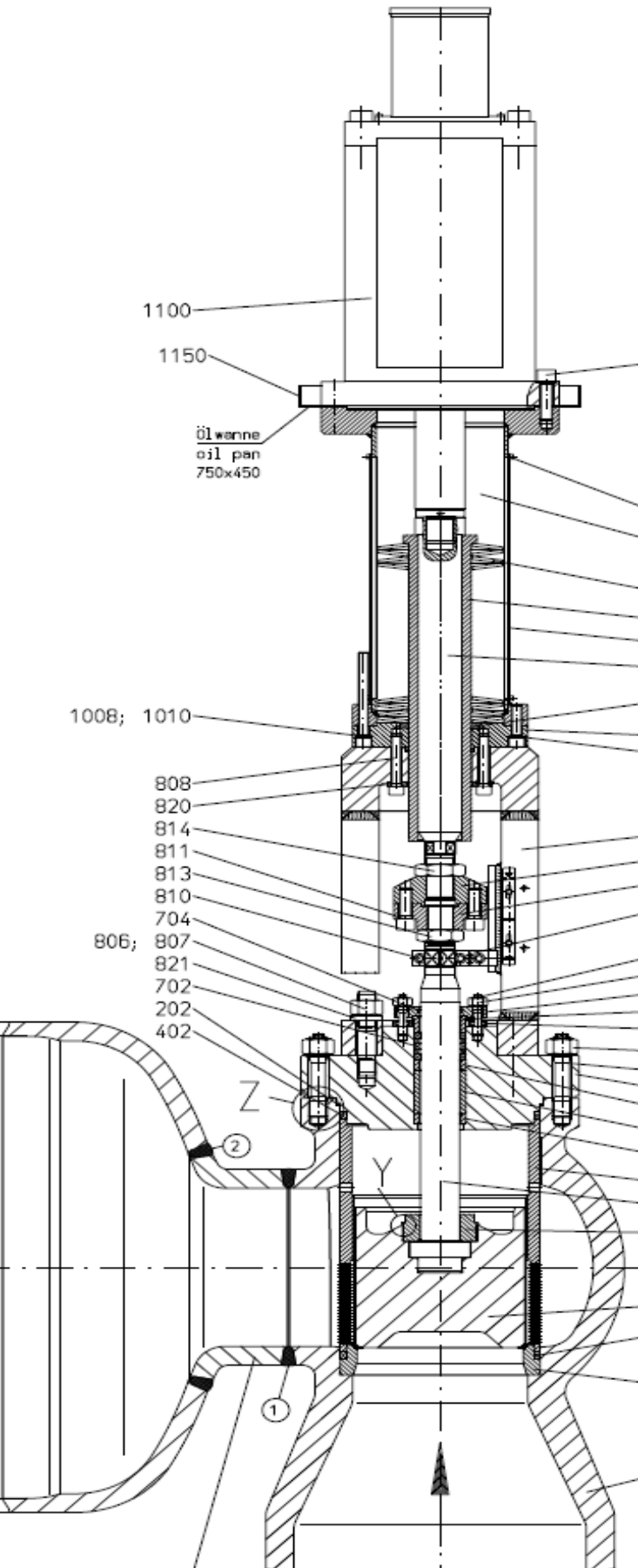


Steam blow-off control valve

Dampf-Abblase-Regelventil

PRUSS
UNDER PRESSURE SINCE 1889.



Application:

Anwendung:

Steam blow-off control valve

Dampf-Abblase-Regelventil

Product:

Produkt:

Steam valve

Dampf Regelventil

Design:

Design:

BR450 angular form

BR 450 Eck-Form

Sizes:

Nennweiten:

NPS 2" – 36"

DN 50 - 900

Pressure class:

Druckstufen:

ANSI class 150 - 4500

PN 16 - 630

Housing material:

Gehäusematerial:

Forged steel

Schmiedestahl

Pipe Connection:

Rohranschluss:

Weld ends

Schweissenden

Valve plug type:

Kegelform:

Perforated plug / Seat

Lochkegel / Sitz

Valve seat seal:

Sitzdichtung:

Metallic

Metallisch

Spindle seal:

Spindleabdichtung:

Graphite

Grafit

Actuator type:

Antriebstyp:

Electrical actuator, with in lantern integrated drive sleeve/
Hydraulic/Pneumatic/
Electrohydraulic

Elektrisch, mit in den Bockaufsatz integrierter
Lineareinheit/Hydraulisch/Pneumatik/Elektrohydraulisch

Function:

Funktion:

Steam control

Dampfregelung

Highlights:

- Ball shape body
Gehäuse Kugelförmig
- leakage rate A
Leckageklasse A
- inner parts inserted
Innengarnitur eingesteckt
- service friendly
wartungsfreundlich

Steam blow-off control valve

Dampf-Abblase-Regelventil

PRUSS
UNDER PRESSURE SINCE 1889.

