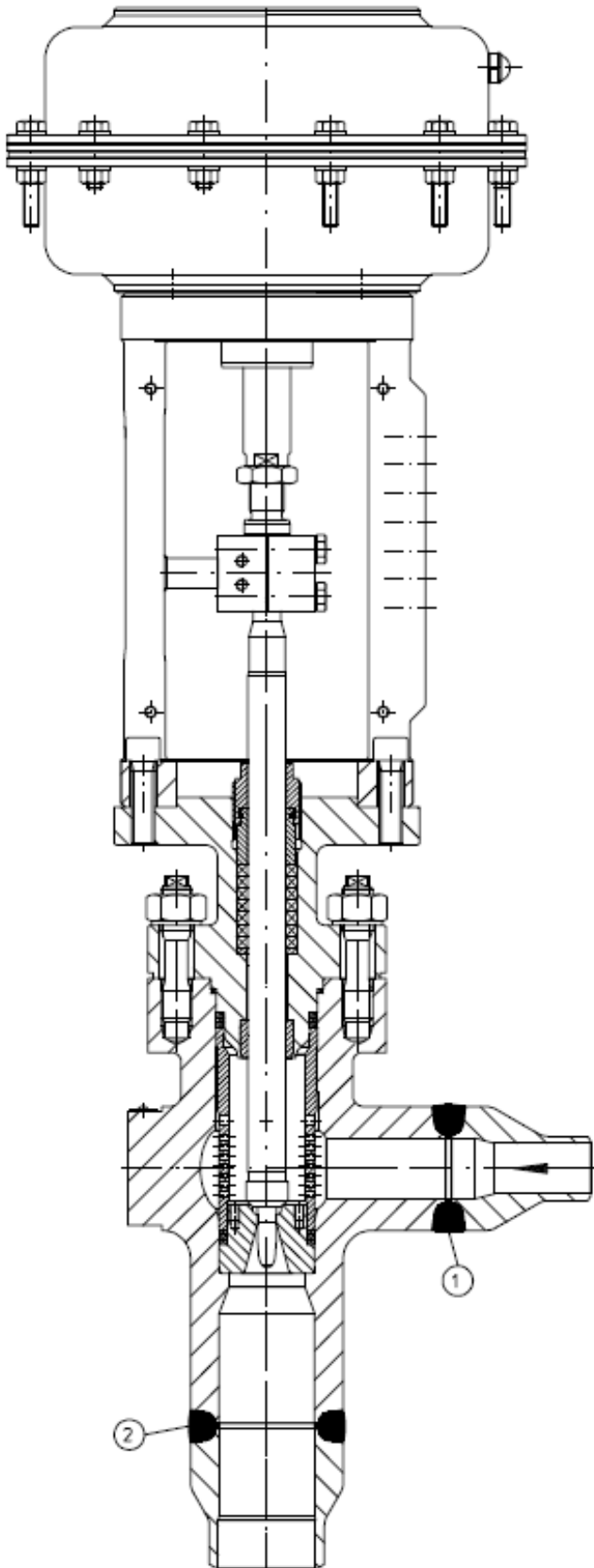


Continuous Blow Down

Absalzventil



Application:

Anwendung:

Thermal power plants

Thermische Kraftwerke

Product:

Produkt:

Continuous blow down

Absalzventil

Design:

Design:

BR 450 Angular form

BR 450 Eckform

Sizes:

Nennweiten:

NPS 1" – 8"

DN 25 - 200

Pressure class:

Druckstufen:

ANSI class 150 - 1500

PN 16 - 250

Housing material:

Gehäusematerial:

Casted body

Gussgehäuse

Pipe connection:

Rohranschluss:

Welding connection

Schweißenden

Valve plug type:

Kegelform:

Perforated cage / needle plug

Lochkorb / Nadelkegel

Valve seat seal:

Sitzdichtung:

Metallic

Metallisch

Spindle seal:

Spindelabdichtung:

Graphite

Grafit

Actuator type:

Antriebstyp:

Pneumatic diaphragm actuator
with lantern

Pneumatischer Membrantrieb mit Bockaufsatz

Function:

Funktion:

Continuously blowdown of
water

Kontinuierliches Ablassen von Wasser

Highlights:

- Boiling water seat
Siedewassersitz
- Leakage rate IV
Leckageklasse IV
- Inner parts plugged in
Innengarnitur eingesteckt
- Service friendly
Wartungsfreundlich

Continuous Blow Down

Absalzventil



Continuous Blow Down

Absalzventil



Continuous Blow Down

Absalzventil

