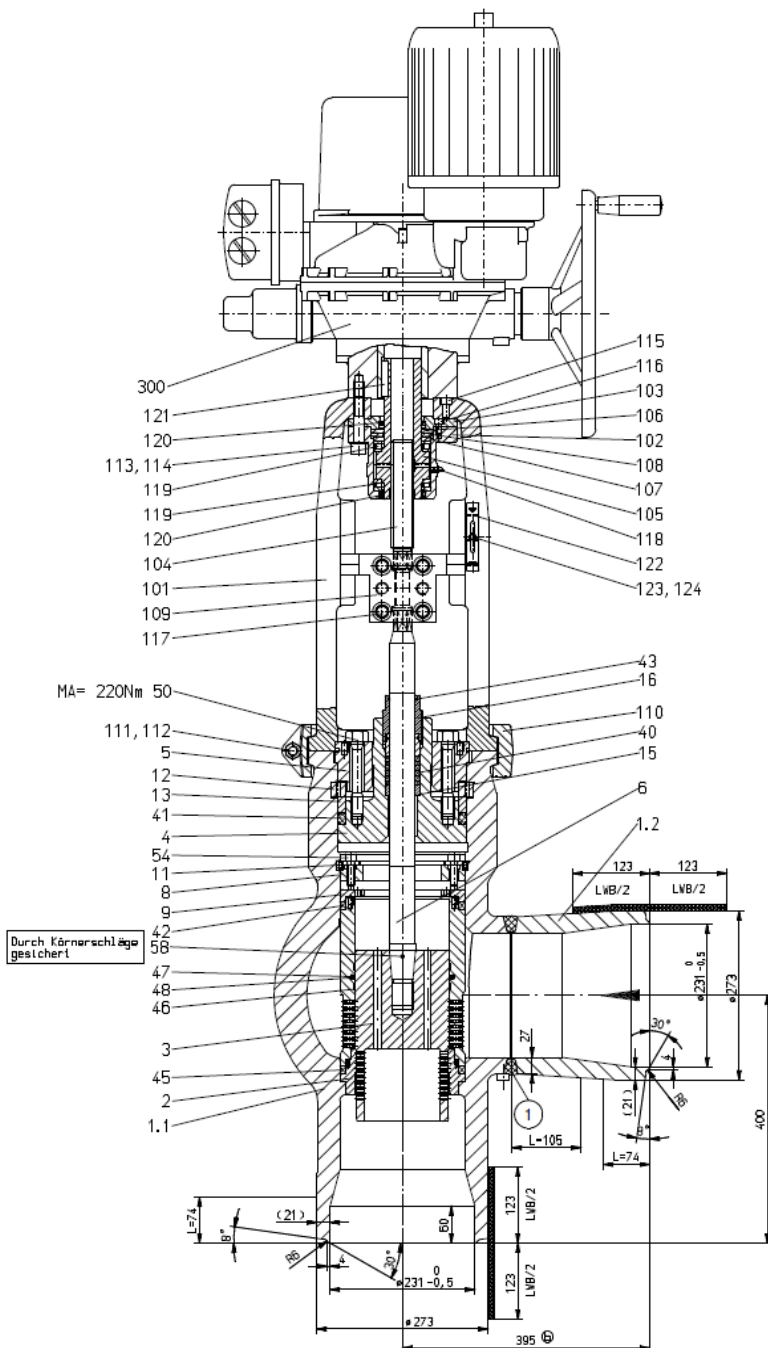


# Feedwater Control Valve

Speisewasser Regelventil

**PRUSS**  
UNDER PRESSURE SINCE 1889.



**Application:**

Anwendung:

Thermal power plants  
thermische Kraftwerke

**Product:**

Produkt:

100% feed water control valve  
Volllast Speisewasser Regelventil

**Design:**

Design:

**BR 450** Angular form  
BR 450 Eck-Form

**Sizes:**

Nennweiten:

NPS 1" – 16"  
DN 25 - 400

**Pressure class:**

Druckstufen:

ANSI class 150 - 4500  
PN 16 – 630

**Housing material:**

Gehäusematerial:

Forged steel  
Schmiedestahl

**Pipe connection:**

Rohranschluss:

Weld ends  
Schweissenden

**Valve plug type:**

Kegelform:

Perforated plug / Seat  
Lochkegel / sitz

**Valve seat seal:**

Sitzdichtung:

Metallic  
Metallisch

**Spindle seal:**

Spindleabdichtung:

Graphite  
Grafit

**Actuator type:**

Antriebstyp:

Electrical actuator, with in lantern integrated drive sleeve  
Elektrisch, mit in den Bockaufsatz integrierter Lineareinheit

**Function:**

Funktion:

Regulating boiler feed water flow  
Regelung der Speisewassermenge

**Highlights:**

- Pressure seal, Selbstdichtender Deckelverschluss
- Balanced plug, Entlastete Innengarnitur
- Ball shape body, Gehäuse Kugelförmig
- leakage rate A, Leckageklasse A
- inner parts inserted, Innengarnitur eingesteckt
- service friendly, wartungsfreundlich

# Feedwater Control Valve

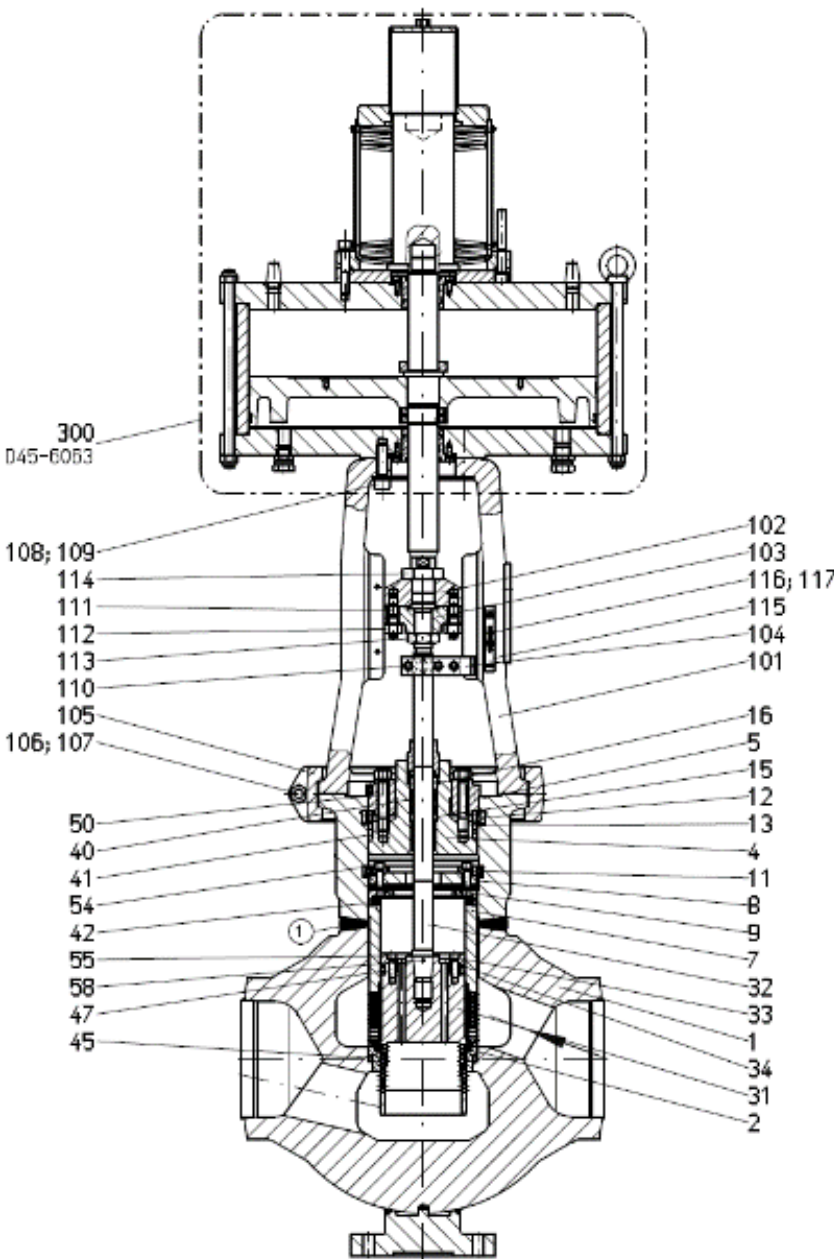
Speisewasser Regelventil



# Feedwater Control Valve

Speisewasser Regelventil

**PRUSS**  
UNDER PRESSURE SINCE 1889.



## Application:

Anwendung:

Thermal power plants  
thermische Kraftwerke

## Product:

Produkt:

100% feed water control valve  
Vollast Speisewasser Regelventil

## Design:

Design:

**BR 310** straight form  
BR 310 Durchgangsform

## Sizes:

Nennweiten:

NPS 1" – 16"  
DN 25 - 400

## Pressure class:

Druckstufen:

ANSI class 150 - 4500  
PN 16 – 630

## Housing material:

Gehäusematerial:

Forged steel  
Schmiedestahl

## Pipe connection:

Rohranschluss:

Weld ends  
Schweissenden

## Valve plug type:

Kegelform:

Perforated plug / Seat  
Lochkegel / sitz

## Valve seat seal:

Sitzdichtung:

Metallic  
Metallisch

## Spindle seal:

Spindleabdichtung:

Graphite  
Grafit

## Actuator type:

Antriebstyp:

**Pneumatic piston, fail close**  
Pneumatischer Kolbenantrieb, Feder schliesst

## Function:

Funktion:

Regulating boiler feed water  
flow

Regelung der Speisewassermenge

## Highlights:

- Pressure seal,  
Selbstdichtender Deckelverschluss
- Balanced plug,  
Entlastete Innengarnitur
- Ball shape body,  
Gehäuse Kugelförmig
- leakage rate A,  
Leckageklasse A
- inner parts inserted,  
Innengarnitur eingesteckt
- service friendly  
wartungsfreundlich

# Feedwater Control Valve

Speisewasser Regelventil

**PRUSS**  
UNDER PRESSURE SINCE 1889.

